

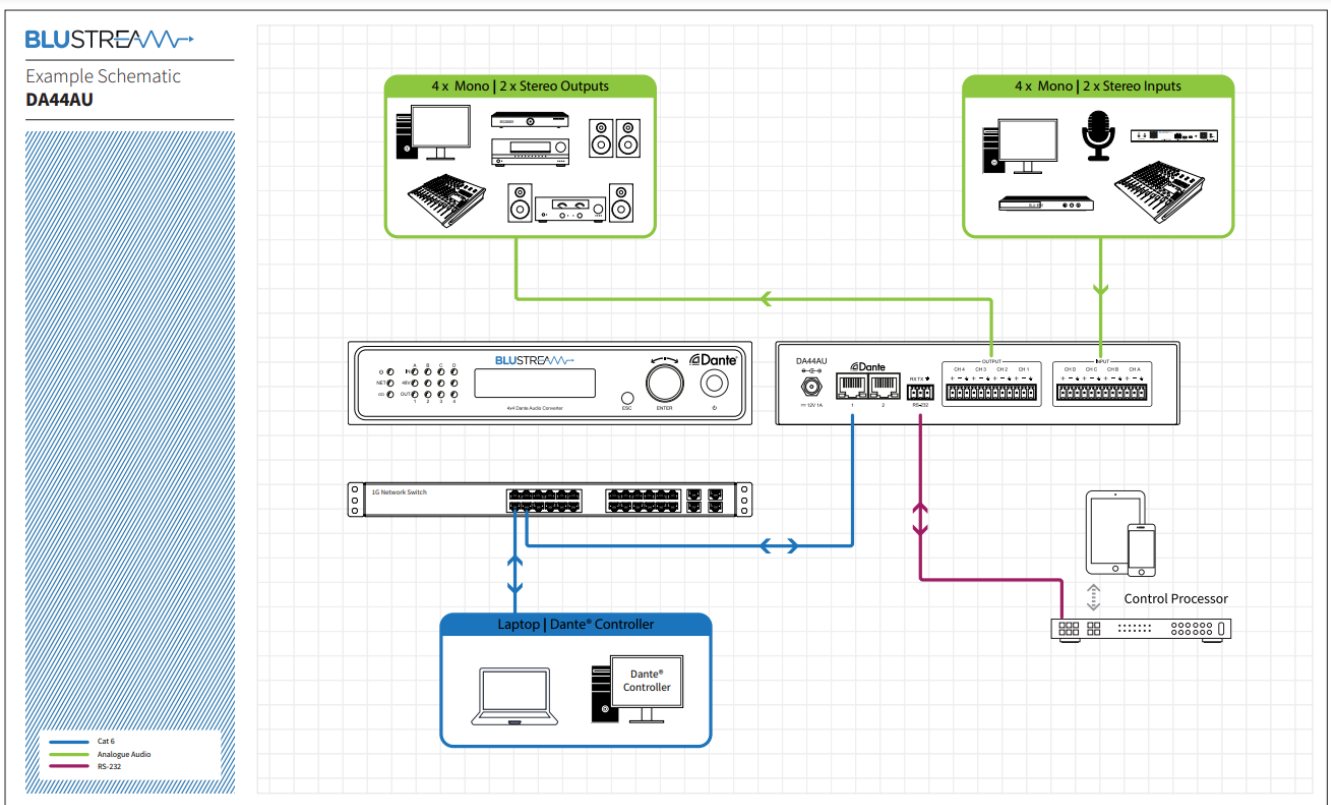
Blustream DA44AU

Цифровой аудио-конвертор Dante®



Цифровой аудио конвертор Dante® DA44AU с четырьмя входами и четырьмя выходами позволяет подключать любые аудио-источники, не поддерживающие Dante®, такие как микшерные пульта, усилители, компьютеры и продукты Blustream в качестве источника звука в сети Dante®, а также преобразовывать сигнал Dante® обратно в аналоговый аудио сигнал. Цифровой аудио конвертор DA44AU поддерживает как балансный, так и небалансный звук, а также микрофонные и линейные входы, в т.ч. фантомное питание 48В. DA44AU поддерживает аудио протокол AES67.

Схема подключения звукового и сетевого оборудования к DA44AU



Основные технические характеристики цифрового аудио-конвертора DA44AU

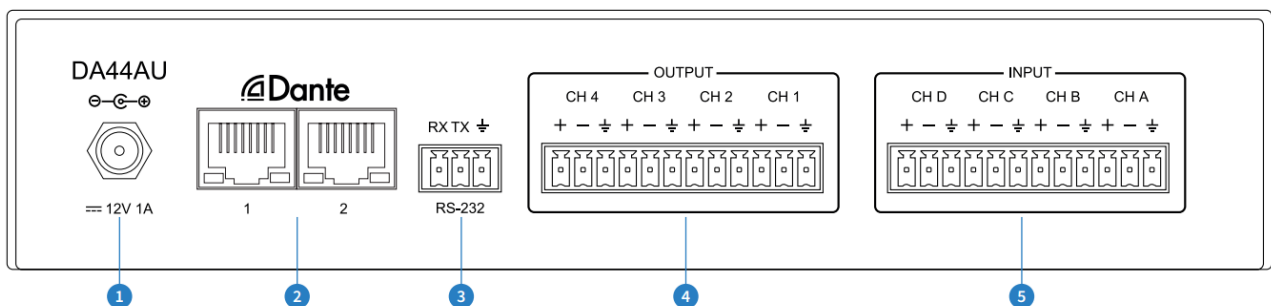
- 4 аналоговых аудиовхода, которые преобразуются в сигнал, совместимый с Dante®.
- Преобразование 4 сигналов Dante® в 4 аналоговых аудио выхода.
- Аналоговые аудиовходы поддерживают как сбалансированные, так и несбалансированные аудио сигналы, сигналы линейного уровня и уровня микрофона.
- Вход микрофона поддерживает фантомное питание 48 В.
- Поддерживает частоту дискретизации 44.1, 48 и 96 кГц / 24 бит.
- Настраиваемая задержка устройства Dante® (поддерживает 1, 2 или 5 мс, настраивается с помощью Dante® Controller)
- Независимые настройки входного/выходного усиления для каждого канала.
- Поддерживает аудио протокол AES67 RTP.
- Размеры корпуса (Ш x В x Г): 120 мм x 23 мм x 34 мм без ножек.

Передняя панель цифрового аудио-конвертора DA44AU.



1. светодиодный индикатор питания.
2. Светодиодный индикатор входа.
3. Светодиодный индикатор наличия сети (NET).
4. Светодиодный индикатор связи: загорается, когда устройство подключено к программному обеспечению для настройки ПК.
- 5 Светодиодный индикатор фантомного питания 48 В.
- 6 Светодиодный индикатор.
7. ЖК-дисплей.
- 8 Кнопка ESC — выход из выбранного пункта меню.
9. Поворотный диск/кнопка ввода — поверните диск. Чтобы пролистать выбранный пункт меню, нажмите, чтобы выбрать текущий пункт меню.
10. Кнопка питания.

Задняя панель цифрового аудио-конвертора DA44AU.



1. Порт питания: 12 В/1 А. постоянного тока (Блок питания в комплекте).
2. Сетевые порты Dante® - 2 разъема RJ45 для подключения к сети Dante.
Внимание! Второй разъем RJ45 предназначен для резервирования, но его также можно каскадировать на дополнительные устройства DA44AU (до 7 устройств).
3. Порт RS-232 - 3-контактный разъем Phoenix для управления устройством с компьютера или процессора управления стороннего производителя.
4. Аудиовыходы 4-канала — 12-контактный разъем Phoenix для подключения к аудиоусилителю или микшерному устройству, поддерживает балансный и небалансный аудиовыход с устройств, подключенных к сети Dante®
(Примечание: не будет выводиться звук, подключенный к входу одного и того же устройства DA44AU из-за ограничений набора микросхем Dante® Ultimo)
5. Аудиовходы 4-канала — 12-контактный разъем Phoenix для подключения к микрофону или исходному аудиоустройству для преобразования входного сигнала в аудио Dante®, поддерживает балансные и небалансные сигналы, включая фантомное питание 48 В.

Настройки аудио-входа цифрового аудио-конвертора DA44AU

DA44AU поддерживает как линейный вход, так и микрофонный вход, включая фантомное питание 48 В. Чувствительность уровня входного сигнала также можно отрегулировать для различных устройств-источников. Этого можно добиться через меню дисплея на передней панели, с помощью поворотного переключателя или через RS-232.

Настройки аудиовходов DA44AU следующие:

CHANNEL	INPUT TYPE	SENSITIVITY	PHANTOM POWER
A B C D	Microphone	0dB	On Off
		5dB	
		10dB	
		15dB	
		25dB	
	Line	35dB	
		-10dB	
		0dB	

Программное обеспечение Dante® Controller для настройки DA44AU

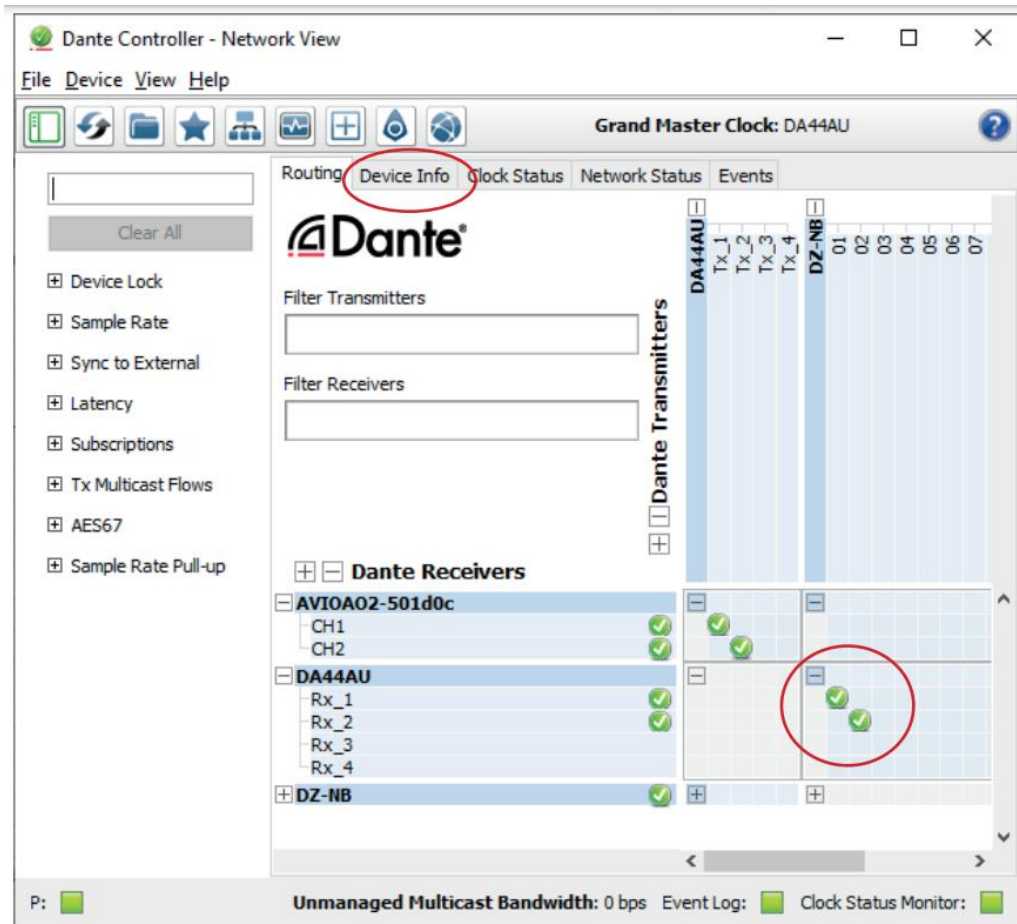
Программное обеспечение Dante® Controller требуется для установки и настройки DA44AU, а также для управления вашей сетью Dante®.

Компани Audinate предоставляет обширные обучающие видео и документацию на своем веб-сайте. Его можно найти здесь: <http://www.audinate.com/products/software/dante-controller>

После подключения вашего DA44AU к совместимой сети программное обеспечение Dante® Controller должно автоматически обнаружить устройство. DA44AU появится в контроллере Dante® под именем «DA44AU».

На экране «Маршрутизация» вы можете создать аудио маршрутизацию между передатчиками и приемниками Dante® в вашей системе.

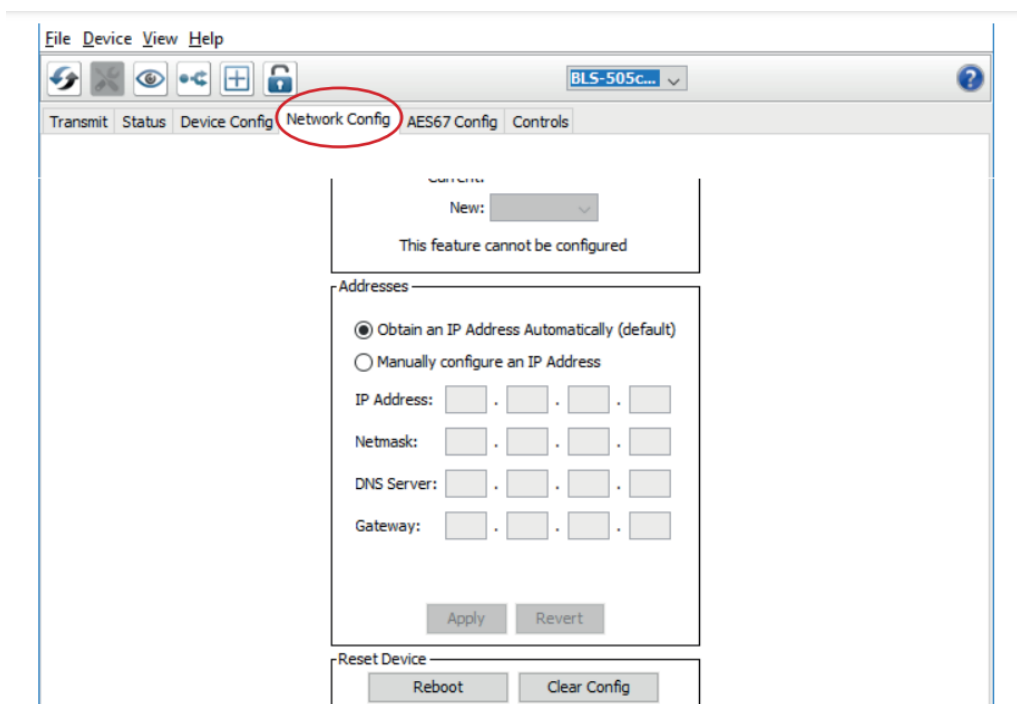
Примечание: Невозможно направить аудиовход в DA44AU на выход в том же DA44AU из-за ограничений набора микросхем Dante® Ultimo.



Окно программного обеспечения Dante® Controller.

Программное обеспечение Dante® Controller

По умолчанию DA44AU поставляется с сетевыми настройками, настроенными на автоматическое получение IP-адреса. Это означает, что, если в вашей сети присутствует DHCP-сервер, он предоставит DA44AU IP-адрес. Если DHCP-сервер отсутствует, DA44AU получит IP-адрес по умолчанию в диапазоне 169.254.xxx.xxx. Чтобы изменить IP-адрес DA44AU, вы должны войти в меню «Network Config» на экране «Device Info» программного обеспечения Dante® Controller.

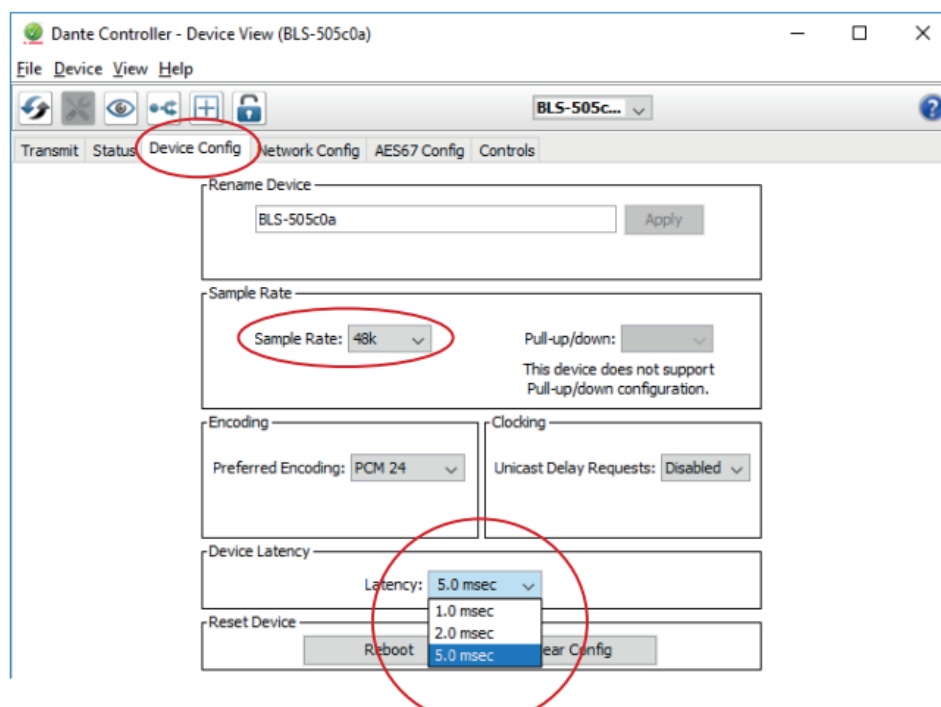


Расширенные настройки Dante®

Также можно изменить различные настройки DA44AU, связанные с Dante®, на экране «Информация об устройстве» в программном обеспечении Dante® Controller. Для этого выберите меню «Конфигурация устройства». Здесь мы можем настроить частоту дискретизации DA44AU.

Обратите внимание: продукты Dante® могут передавать или принимать звук только от других продуктов Dante®, которые настроены с такой же частотой дискретизации. Несоответствие частоты дискретизации может помешать передаче звука.

На экране «Конфигурация устройства» мы также можем настроить задержку DA44AU в пределах 1, 2 или 5 миллисекунд.



Порт управления RS-232

DA44AU может управляться через 3-контактный кабель Phoenix к последовательному порту RS-232.

Параметры связи и команды, следующие:

- Скорость передачи: 57600 бит/с
- Бит данных: 8-битный
- Паритет: Нет
- Стоповый бит: 1 бит
- Управление потоком: нет

RS-232 COMMAND	DESCRIPTION
?	Print Help Information
HELP	Print Help Information
STATUS	Print System Status And Port Status
RESET	Reset System To Default Setting (Type "Yes" To Confirm, "No" To Discard)
PRESET xx APPLY	Apply Preset xx
MUTE xx OUT yy	Mute On/Off Output yy xx= On or Off yy=[00]: All Output Ports, [01...04]: Output Port
IN xx AUD yy zz	Set Mic/Line Input And Sensitivity xx=[00]: All Input Ports, [01...04]: Input Port yy=MIC or LINE zz=00: MIC: 00dB LINE: -10dB zz=01: MIC: 05dB LINE: 00dB zz=02: MIC: 10dB zz=03: MIC: 15dB zz=04: MIC: 25dB zz=05: MIC: 35dB
IN xx PHA yy	Set Input Phantom Power On/Off xx=[00]: All Input Ports, [01...04]: Input Port yy= ON or OFF
RS232BAUD z	Set RS232 Baud Rate To z z = 1 2400, 2 4800, 3 9600, 4 19200, 5 38400, 6 57600 (default), 7 115200
NET DHCP ON/OFF	Set Auto IP (DHCP) On Or Off
NET IP xxx.xxx.xxx.xxx	Set IP Address
NET GW xxx.xxx.xxx.xxx	Set Gateway Address
NET SM xxx.xxx.xxx.xxx	Set Subnet Mask Address
NET RB	Reboot Network And Apply Default Config

Технические характеристики цифрового аудио-конвертора DA44AU

- Аудио технология Dante®: Dante® Ultimo
- Разъемы аудиовхода: 12-контактный разъем Phoenix (4 канала балансного/небалансного аналогового аудио/микрофона)
- Разъемы аудиовыхода: 2 x RJ45, гнездо (сеть Dante® 1 Гбит/с), 12-контактный разъем Phoenix (4 канала балансного/небалансного аналогового аудио/микрофона)
- Размеры корпуса (Ш x В x Г): 215 мм x 44 мм x 145 мм без ножек
- Вес в упаковке: 1,6 кг
- Рабочая температура: от 0°C до 40°C
- Температура хранения: от -20°C до 60°C
- Источник питания: 12 В/1 А. постоянного тока



www.blustream.co.uk
www.blustream.com.au

Компания «Лайтек» - официальный дистрибьютор продукции компании «Blustream» в Украине.



ОДЕССА
Люстдорфская дорога, 140А
+38 (048) 734-88-01
e-mail: office@lightek.net

КИЕВ
ул. В. Котарбинского, 21
+38 (067) 518-48-27
e-mail: office-kiev@lightek.net

LIGHTEK.NET.UA