

Blustream HEX70USB-KIT

Набор USB / HDBaseT™ удлинителей на 70 м.

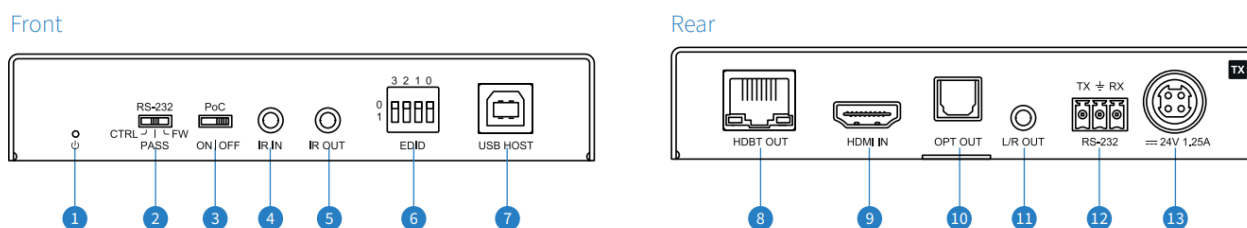


Набор удлинителей HEX70USB-KIT 4K HDBaseT™ USB 2.0 предлагает наилучшую производительность и гибкость, предоставляя расширение сигналов HDMI, USB 2.0, двунаправленного ИК и RS-232 сигнала, аудиовыход и двунаправленный PoC на расстояние до 70 м.

Ключевые особенности HEX70USB-KIT

- Усовершенствованная технология HDBaseT™, обеспечивающая передачу несжатого видео и аудио с нулевой задержкой.
- Расширяет сигнал HDMI 1080p на расстояние до 70 м по одному кабелю CAT.
- Поддерживает видео 4K UHD до 40 м (3840 x 2160 при 30 Гц 4:4:4, 4096 x 2160 при 24 Гц 4:4:4 и 4K при 60 Гц 4:2:0)
- В устройства HEX70USB-KIT можно подключить 4 устройства USB Type-A (RX — периферийные устройства) и 1x USB Type-B (TX — хост), которые поддерживают общую пропускную способность передачи данных до 280 Мбит/с.
- Соединения USB Type-A поддерживают выход 5 В 500 мА на порт.
- Поддерживает все известные аудиоформаты HDMI, включая передачи Dolby Atmos, Dolby TrueHD, Dolby Digital Plus и DTS-HD Master Audio.
- Поддерживает двунаправленный проход ИК-сигналов.
- Двунаправленный сквозной порт RS-232.
- Поставляется с ИК-приемником и излучателем Blustream.
- Поддерживает двунаправленный PoC (питание по кабелю) для питания расширителей со стороны передатчика или приемника.
- Совместимость с HDCP 2.2 с расширенным управлением EDID.
- Выход аудио от HDMI на аналоговый и оптический цифровой (S/PDIF) выходы одновременно.

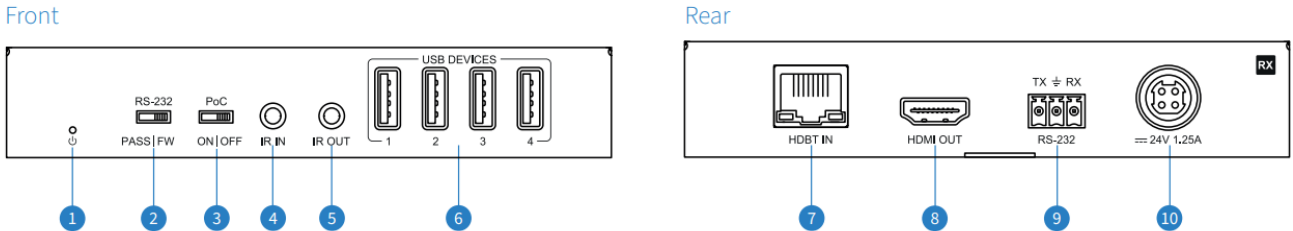
Описание панели передатчика HEX70USB-TX



1. Индикатор состояния питания — загорается, когда устройство включено.
2. Переключатель выбора RS-232 — выберите между последовательной передачей данных, управлением локальным устройством или режимом обновления прошивки.
3. Переключатель питания по кабелю (PoC) (ON / OFF) — для включения / выключения отправки PoC с передатчика.
4. ИК-вход — подключение к ИК-приемнику Blustream 5V 3,5 мм или от процессора управления
5. ИК-выход — подключение к ИК-излучателю Blustream 5V 3,5 мм.

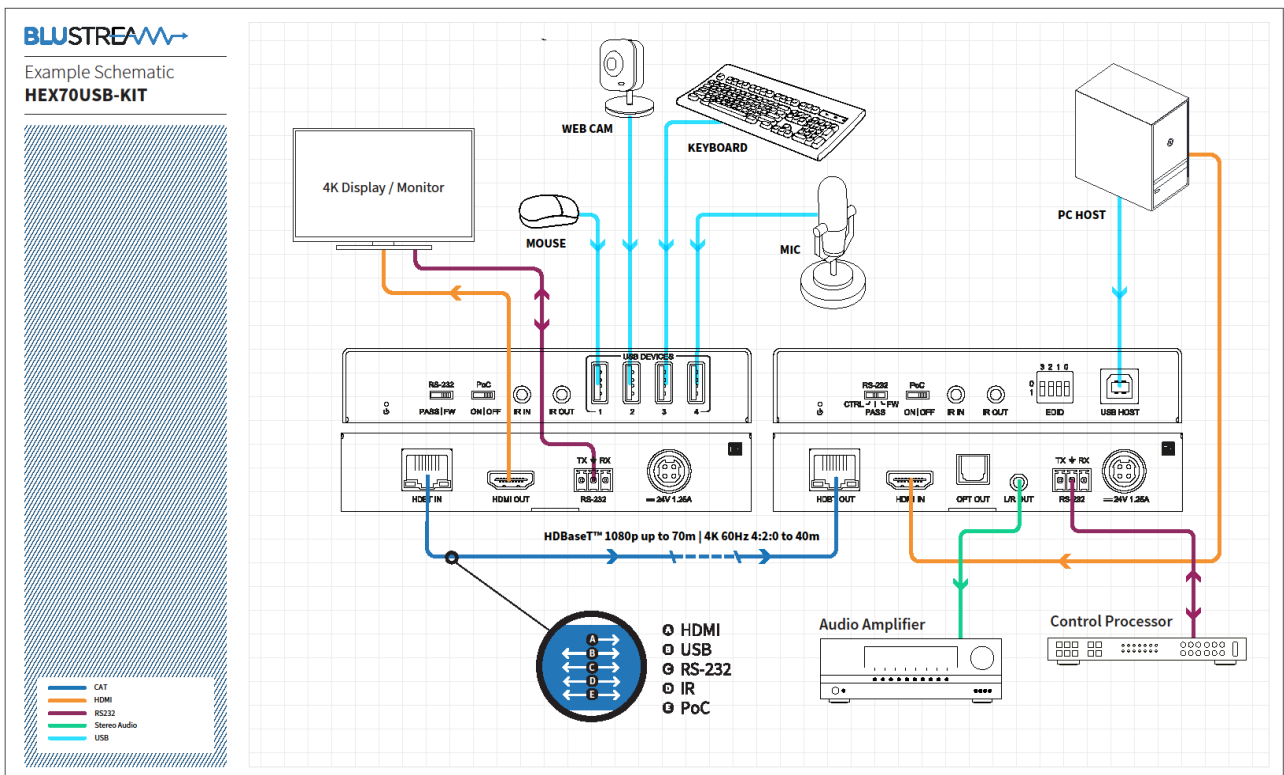
6. DIP-переключатели управления EDID — см. раздел «Управление EDID» на следующей странице.
7. USB-B — подключение к хост-устройству USB/KVM.
8. Выход HDBaseT™ — подключите к входному порту HDBaseT™ прилагаемого ресивера HEX70USB-RX.
9. Вход HDMI — подключение к исходному устройству.
10. Оптический выход — подключение к устройству усиления или распределения звука.
11. Выход L/R — подключение к устройству усиления или распределения звука (поддерживает только 2-канальный PCM).
12. RS-232 — 3-контактный разъем Phoenix для передачи или управления RS-232.
13. Вход питания постоянного тока 24 В/1,25 А, 4-контактный разъем DIN

Описание панели приемника HEX70USB-RX



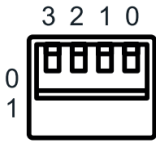
1. Индикатор состояния питания — загорается, когда устройство включено.
2. Переключатель выбора RS-232 — выберите между последовательным сквозным подключением или режимом обновления прошивки.
3. Переключатель питания по кабелю (PoC) (ON / OFF) — для включения / выключения отправки PoC от приемника.
4. ИК-вход — подключение к ИК-приемнику Blustream 5V 3,5 мм.
5. ИК-выход — подключение к ИК-излучателю Blustream 5V 3,5 мм.
6. USB-A (x4) — подключение к устройствам USB/KVM (периферийные устройства).
7. Вход HDBaseT™ — подключите к выходному порту HDBaseT™ прилагаемого передатчика HEX70USB-TX.
8. Выход HDMI — подключение к дисплею HDMI.
9. RS-232 — 3-контактный разъем Phoenix для прохода RS-232.
10. Вход питания постоянного тока 24 В/1,25 А, 4-контактный разъем DIN.

Схема подключения оборудования к HEX70USB-KIT



EDID-менеджмент HEX70USB-KIT

EDID (расширенные данные идентификации дисплея) — это структура данных, которая используется между дисплеем и источником. Эти данные используются источником, чтобы узнать, какие разрешения аудио и видео поддерживаются дисплеем. Предварительно определив разрешение видео и аудиоформат источника и устройства отображения, вы можете сократить время, необходимое для рукопожатия EDID, что сделает переключение более быстрым и надежным. Чтобы настроить глобальный EDID для всех входов с помощью DIP-переключателя, используйте настройки:



3	2	1	0	EDID Type
Combination of DIP positions				
0	0	0	0	1080p 60Hz 2.0ch
0	0	0	1	1080p 60Hz 5.1ch
0	0	1	0	1080p 60Hz 7.1ch
0	0	1	1	1080i 60Hz 2.0ch
0	1	0	0	1080i 60Hz 5.1ch
0	1	0	1	1080i 60Hz 7.1ch
0	1	1	0	4K 60Hz 4:2:0 2.0ch
0	1	1	1	4K 60Hz 4:2:0 5.1ch
1	0	0	0	4K 60Hz 4:2:0 7.1ch
1	0	0	1	4K 30Hz 4:4:4 2.0ch
1	0	1	0	4K 30Hz 4:4:4 5.1ch
1	0	1	1	4K 30Hz 4:4:4 7.1ch
1	1	0	0	DVI 1280x1024@60Hz
1	1	0	1	DVI 1920x1080@60Hz
1	1	1	0	DVI 1920x1200@60Hz
1	1	1	1	EDID Passthrough

Завершение соединения HDBaseT™ кабелем CAT

Важно, чтобы соединительный кабель CAT между продуктами Blustream HDBaseT имел правильную конфигурацию контактов RJ45. Связной CAT-кабель ДОЛЖЕН быть «прямым» (между контактами) CAT-кабелем, и рекомендуется, чтобы он был подключен в соответствии со стандартом проводки T568B, поскольку этот формат менее подвержен электромагнитным помехам (электромагнитным помехам). При установке кабелей CAT рекомендуется использовать кабели CAT наилучшего возможного качества. Продукты распределения HDMI будут работать, только если они используются со стандартным кабелем CAT5e или выше. Blustream рекомендует использовать кабель CAT6 (или лучше) для ваших установок, особенно при работе на большие расстояния, в районах с высоким уровнем электромагнитных помех или для распределения сигнала 4K.

Знакомство с индикаторами состояния сигнала HDBaseT™

Удлинители Blustream HDBaseT™ включают светодиодные индикаторы состояния как на передатчике, так и на приемнике, которые показывают, что все соединения активны, и помогают диагностировать возможные проблемы.

Знакомство с индикаторами состояния разъема RJ45 на устройствах TX и RX

- Оранжевый индикатор соединения HDBaseT™ не будет гореть, если кабель CAT или активный сигнал HDBaseT™ не подключены к разъему RJ45 HDBaseT™.
- Оранжевый индикатор соединения HDBaseT™ будет мигать при нестабильном соединении между передатчиком и приемником.
- Оранжевый индикатор соединения HDBaseT™ будет гореть, когда кабель CAT подключен к выходу HDBaseT™ RJ45 на передатчике.
- и достигается активное соединение со входом Receiver
- Зеленый индикатор HDBaseT™ HDCP погаснет, если видеосигнал не передается между передатчиком и приемником.
- Зеленый индикатор HDBaseT™ HDCP будет мигать при наличии видеосигнала без передачи HDCP.
- Зеленый индикатор HDBaseT™ HDCP будет гореть при наличии видеосигнала с передачей HDCP.
- Индикатор подключения питания будет выключен, если питание не подключено ни к передатчику, ни к приемнику.
- Индикатор соединения с питанием будет гореть, когда питание подключено напрямую к одному из устройств и дистанционно подается на другую сторону.

Использование USB/KVM сквозного перехода

Сквозная функция в USB HEX70USB-KIT предназначена для приложений KVM (клавиатура/видео/мышь), где данные USB могут отправляться вместе с видео HDMI и соответствующим управлением, встроенным в технологию HDBaseT. Общая пропускная способность HEX70USB-KIT составляет 480 Мбит/с и может не

подходить для некоторых приложений, таких как веб-камеры с высоким разрешением. USB-подключение является прозрачным, поэтому перед использованием не требуется загружать драйверы. 4 разъема USB типа А также обеспечат максимальное питание 5 В 0,5 А для периферийных устройств.

Технические характеристики HEX70USB-KIT

HEX70USB-TX

Разъемы видеовхода: 1 x HDMI типа А, 19-контактный, гнездо
Разъемы видеовыхода: 1 разъем HDBaseT™ RJ45
Последовательный порт RS-232: 1 x 3-контактный разъем Phoenix
Порт USB/KVM: 1 порт USB Type-B (хост)
Порты ИК-входа: 1 x 3,5-мм стереоразъем
Порты ИК-выхода: 1 x 3,5-мм монофонический разъем

HEX70USB-RX

Разъемы видеовхода: 1 разъем HDBaseT™ RJ45
Разъемы видеовыхода: 1 x HDMI типа А, 19-контактный, гнездо
Разъемы аудиовыхода: 1 x Toslink (S/PDIF), 1 x 3,5 мм левый/правый аналоговый аудио
Последовательный порт RS-232: 1 x 3-контактный разъем Phoenix
Порт USB/KVM: 4 порта USB Type-A (периферийные устройства)
Порты ИК-входа: 1 x 3,5-мм стереоразъем
Порты ИК-выхода: 1 x 3,5-мм монофонический разъем

TX/RX

Размеры корпуса (Ш x Г x В): 135 мм x 105 мм x 25 мм
Вес в упаковке (комплект): 0,8 кг
Рабочая температура: от -5°C до +55°C
Температура хранения: от -25°C до +70°C
Источник питания: 24 В/1,25 А постоянного тока, 4-контактный разъем DIN

Компания «Лайтек» - официальный дистрибьютор продукции компании «Blustream» в Украине.



Одесса
Люстдорфская дорога, 140а
+38 048 734 8801
office@lightek.net
www.lightek.net

Киев
ул. Вильгельма Котарбинского, 21
+38 067 518 4827
office-kiiev@lightek.net
www.lightek.net